

СИГНАЛИЗАТОРЫ
ПРЕДЕЛЬНЫХ
УРОВНЕЙ

СПУ



30 ЛЕТ

НТФ НОВИНТЕХ

Обеспечение промышленной безопасности

Сигнализаторы предельных уровней СПУ обеспечивают выполнение функции противоаварийной автоматической защиты (далее – ПАЗ) в соответствии с требованиями Федеральных норм и правил в области промышленной безопасности «Общие правила взрывобезопасности для взрывопожароопасных химических, нефтехимических и нефтеперерабатывающих производств», утверждённые приказом Ростехнадзора от 15.12.2020 № 533 и «Правила промышленной безопасности складов нефти и нефтепродуктов», утверждённые приказом Ростехнадзора от 15.12.2020 г № 529.

Надёжность СПУ и оперативное исполнение заказов гарантированы наличием собственного производства с отработанной технологией и сертифицированной системой менеджмента качества в соответствии с требованиями ГОСТ Р ISO 9001-2015 (ISO 9001-2015).

Наличие собственной сервисной службы и сети предприятий технической поддержки в различных регионах обеспечивает полноценное сопровождение выпускаемых СПУ в течение срока эксплуатации. По желанию Заказчика ЗАО «НТФ НОВИНТЕХ» проводит бесплатное обучение персонала по вводу в эксплуатацию и обслуживанию СПУ на объектах.

Сигнализаторы предельных уровней СПУ имеют сертификат соответствия Техническому регламенту Таможенного союза России, республики Беларусь и республики Казахстан ТР ТС 012/2011 «О безопасности оборудования для работы во взрывоопасных средах».

Возможности сигнализаторов предельных уровней СПУ

- ✓ контроль двух уровней продукта в резервуаре (предупредительный и аварийный);
- ✓ самодиагностика исправного состояния с формированием сигнала «НОРМА»;
- ✓ возможность полного дублирования (троирования) датчиков на одном резервуаре;
- ✓ возможность оперативного регулирования уровня срабатывания без демонтажа датчиков;
- ✓ выходы СПУ в виде «сухих» контактов нормально замкнутых – НЗ, нормально разомкнутых – НР или универсальные выходы НЗ/НР;
- ✓ индикация состояния СПУ;
- ✓ не требуется поверка в процессе эксплуатации;
- ✓ непосредственно к выходам СПУ можно подключить контроллер ПЛК ПАЗ АСУТП или световую, звуковую сигнализацию, исполнительные механизмы (клапаны, насосы).



Технические характеристики СПУ

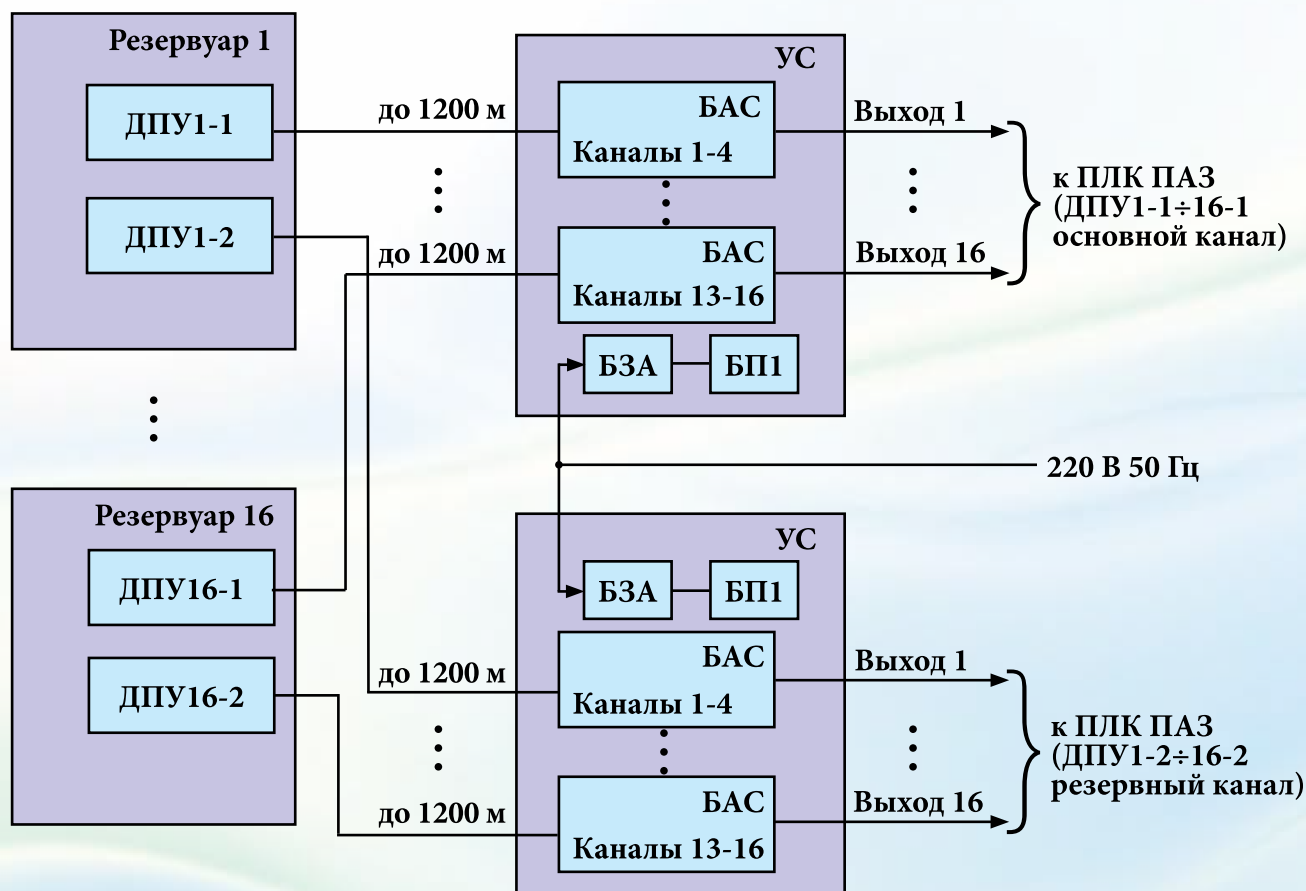
- Диапазоны сигнализации уровня, мм:
 - ДПУ АЗС; контрольный (РГС) от 50 до 4000
 - ДПУ НБ; АПЖ (РВС) от 100 до 18000
 - ДПУ контрольный (РВС) от 150 до 18000
 - ДПУ АПЖ (РГС), АГЗС от 100 до 4000
 - ДПУ НБ с понтоном (РВСП) от 1000 до 18000
- Погрешность сигнализации уровня, мм: ±5
- Время срабатывания, с: 2
- Плотность контролируемого продукта, кг/м³: от 500 до 1500
- Температурный диапазон эксплуатации СПУ, °С: от -40 (-60) до +55
- Давление в резервуаре для ДПУ АГЗС, МПа (рабочее / испытательное): 1,6 / 2,5
- Степень защиты оболочки:
 - ДПУ (вне резервуара / в резервуаре) IP 65 / IP 68
 - УС (в помещении / на улице в шкафу ШС) IP 20 / IP 54
- Релейные выходы БАС (сухие контакты НЗ или НР):
 - напряжение DC (рабочее / максимальное), В: 30 / 200
 - ток нагрузки, А: 0,5
- Длина линии связи УС-ДПУ, м: 1200
- Напряжение питания: 220В 50 Гц
- Ток потребления, А:
 - УС на 8 каналов: 0,2
 - УС на 16 каналов: 0,4
 - УС на 32 канала: 0,8
 - ШС: 2
- Средний срок службы, лет: 12
- Средняя наработка на отказ, час: 100 000



Структурная схема СПУ

По заказу СПУ может быть изготовлен с дублированием ДПУ (для всех типов резервуаров) или с троированием ДПУ (для резервуаров с понтоном или плавающей крышкой), а также с дублированием или без дублирования УС.

На структурной схеме показан для примера вариант исполнения СПУ на 16 каналов с дублированием ДПУ и УС.



БАС – блок аварийной сигнализации

БЗА – блок защиты

БП1 – блок питания

ДПУ – датчик предельных уровней

УС – устройство сигнализации

ПЛК ПАЗ – программируемый логический контроллер системы противоаварийной защиты

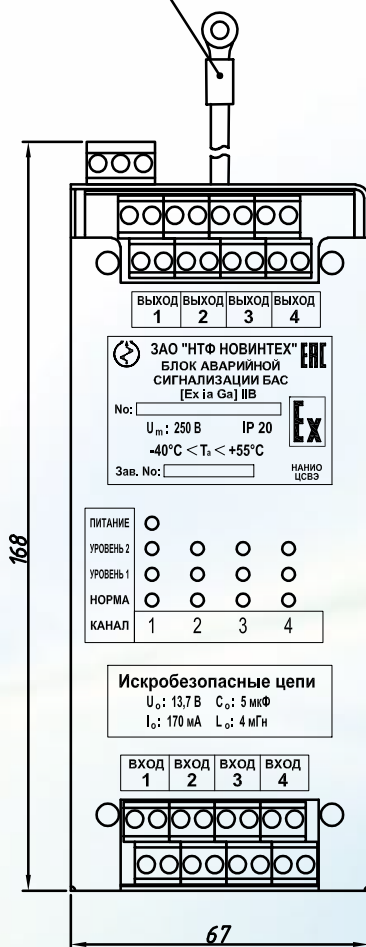
Информация о самодиагностике ДПУ (сигнал «Норма») и срабатывании ДПУ на уровне 1 (поплавок 1) и уровне 2 (поплавок 2) поступает по линии связи длиной до 1200 м из взрывоопасной зоны в невзрывоопасную зону на вход БАС. При срабатывании ДПУ выходные реле БАС изменяют своё состояние и одновременно на панели БАС начинают светиться соответствующие индикаторы.

Выходные сигналы БАС (релейные сухие контакты): «Уровень 1», «Уровень 2», «Норма» поступают на программируемый логический контроллер (ПЛК) в составе АСУТП (ПЛК в состав СПУ не входит), или непосредственно на звуковую, световую сигнализацию или на исполнительные механизмы (клапаны, насосы).

Замок для установки на DIN-рейку

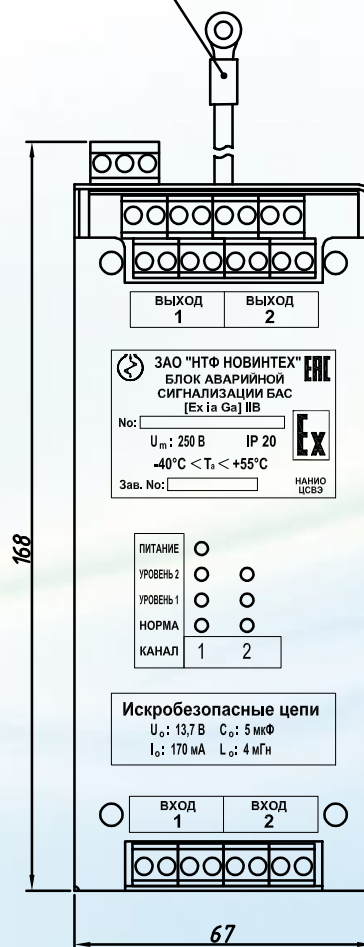


Шина заземления



БАС 4 канала НЗ или НР

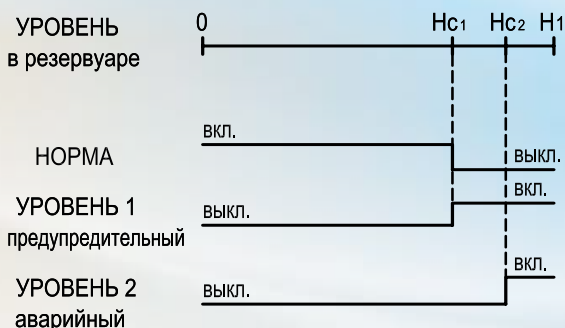
Шина заземления



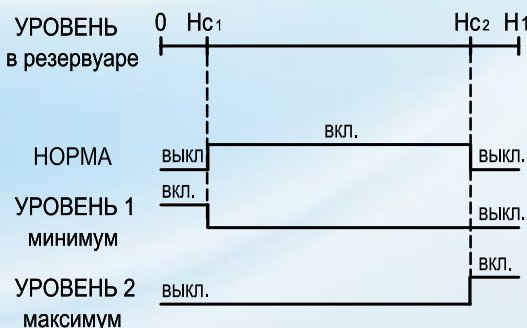
БАС 2 канала НЗ/НР

Диаграммы состояний СПУ:

Контроль перелива (2 уровня)
ДПУ АЗС, НБ, НБ/П, АГЗС, АПЖ



Контроль «минимум-максимум»
ДПУ контрольный, ДПУ НБ/К



Н1 – максимальный уровень взлива в резервуаре

Нс1 – 1-й уровень срабатывания ДПУ

Нс2 – 2-й уровень срабатывания ДПУ

Сигнал «НОРМА» также выключается при следующих неисправностях:

- отсутствуют или повреждены поплавки ДПУ;
- неисправность линий связи ДПУ-УС;
- отсутствует питание УС (БАС).

Алгоритмы работы СПУ

Таблица 1 – Вариант исполнения УС (БАС) с выходами НР

Состояние СПУ	Индикаторы БАС				Входы БАС (выходы ДПУ)			Выходы БАС		
	ПИТАНИЕ	НОРМА (зелёный)	УРОВЕНЬ 1 (жёлтый)	УРОВЕНЬ 2 (красный)	Контакты 1 – 2 (НОРМА)	Контакты 1 – 3 (УРОВЕНЬ 2)	Контакты 1 – 4 (УРОВЕНЬ 1)	Контакты 1 – 2 (НОРМА)	Контакты 1 – 3 (УРОВЕНЬ 2)	Контакты 1 – 4 (УРОВЕНЬ 1)
НОРМА	+	+	-	-	КЗ	КЗ	КЗ	КЗ	КЗ	КЗ
Срабатывание по уставке «УРОВЕНЬ 1»	+	-	+	-	ХХ	КЗ	ХХ	ХХ	КЗ	ХХ
Срабатывание по уставке «УРОВЕНЬ 2»	+	-	+	+	ХХ	ХХ	ХХ	ХХ	ХХ	ХХ
ДПУ отключен от УС (БАС)	+	-	+	+	ХХ	ХХ	ХХ	ХХ	ХХ	ХХ
Питание БАС выключено	-	-	-	-	КЗ, ХХ	КЗ, ХХ	КЗ, ХХ	ХХ	ХХ	ХХ

Таблица 2 – Вариант исполнения УС (БАС) с выходами НЗ

Состояние СПУ	Индикаторы БАС				Входы БАС (выходы ДПУ)			Выходы БАС		
	ПИТАНИЕ	НОРМА (зелёный)	УРОВЕНЬ 1 (жёлтый)	УРОВЕНЬ 2 (красный)	Контакты 1 – 2 (НОРМА)	Контакты 1 – 3 (УРОВЕНЬ 2)	Контакты 1 – 4 (УРОВЕНЬ 1)	Контакты 1 – 2 (НОРМА)	Контакты 1 – 3 (УРОВЕНЬ 2)	Контакты 1 – 4 (УРОВЕНЬ 1)
НОРМА	+	+	-	-	КЗ	КЗ	КЗ	ХХ	ХХ	ХХ
Срабатывание по уставке «УРОВЕНЬ 1»	+	-	+	-	ХХ	КЗ	ХХ	КЗ	ХХ	КЗ
Срабатывание по уставке «УРОВЕНЬ 2»	+	-	+	+	ХХ	ХХ	ХХ	КЗ	КЗ	КЗ
ДПУ отключен от УС (БАС)	+	-	+	+	ХХ	ХХ	ХХ	КЗ	КЗ	КЗ
Питание БАС выключено	-	-	-	-	КЗ, ХХ	КЗ, ХХ	КЗ, ХХ	КЗ	КЗ	КЗ

Таблица 3 – Вариант исполнения УС (БАС) с выходами НЗ/НР

Состояние СПУ	Индикаторы БАС				Входы БАС (выходы ДПУ)			Выходы БАС					
	ПИТАНИЕ	НОРМА	УРОВЕНЬ 1	УРОВЕНЬ 2	Контакты 1 – 2 (НОРМА)	Контакты 1 – 3 (УРОВЕНЬ 2)	Контакты 1 – 4 (УРОВЕНЬ 1)	Контакты 1 – 2 (НОРМА)	Контакты 1 – 3 (УРОВЕНЬ 2)	Контакты 1 – 4 (УРОВЕНЬ 1)	Контакты 5 – 6 (НОРМА)	Контакты 5 – 7 (УРОВЕНЬ 2)	Контакты 5 – 8 (УРОВЕНЬ 1)
НОРМА	+	+	-	-	КЗ	КЗ	КЗ	ХХ	ХХ	ХХ	КЗ	КЗ	КЗ
Срабатывание по уставке «УРОВЕНЬ 1»	+	-	+	-	ХХ	КЗ	ХХ	КЗ	ХХ	КЗ	ХХ	КЗ	ХХ
Срабатывание по уставке «УРОВЕНЬ 2»	+	-	+	+	ХХ	ХХ	ХХ	КЗ	КЗ	КЗ	ХХ	ХХ	ХХ
ДПУ отключен от УС (БАС)	+	-	+	+	ХХ	ХХ	ХХ	КЗ	КЗ	КЗ	ХХ	ХХ	ХХ
Питание БАС выключено	-	-	-	-	КЗ, ХХ	КЗ, ХХ	КЗ, ХХ	КЗ	КЗ	КЗ	ХХ	ХХ	ХХ

Примечания

- 1 Состояние индикаторов БАС: «+» – включен (горит);
«-» – выключен (не горит).
- 2 Состояние входов и выходов БАС: КЗ – замкнут;
ХХ – разомкнут.
- 3 Состояние выходов УС (БАС) – нормально замкнутый (НЗ) или нормально разомкнутый (НР).
При включении питания состояние выходов изменяется на противоположное.

Датчики предельных уровней ДПУ

ДПУ выполнен из герметичной коррозионно-стойкой стальной трубы, внутри которой размещены платы с герконами, а снаружи находятся поплавки с магнитами, которые перемещаются вдоль трубы. При изменении уровня продукта в зоне срабатывания происходит переключение герконов.

С помощью узла регулирования положения ДПУ возможно изменение уровня срабатывания сигнализации в процессе эксплуатации.

ДПУ предназначены для установки в горизонтальные резервуары (РГС), вертикальные резервуары со стационарной крышей без понтона (РВС), вертикальные резервуары с плавающей крышей (РВСПК), вертикальные резервуары со стационарной крышей с понтоном (РВСП).

Варианты исполнения ДПУ приведены в таблицах 4...9

Таблица 4 – Варианты исполнения ДПУ (АЗС, НБ)

Состояние СПУ	Количество поплавков		Регулировка уровня сигнализации	Фланец		
	1	2		Ø140 (DN 100)	Ø210 (DN 160)	Ø120 (DN 100)
КШЮЕ.407712.311-06	+		+	+		
КШЮЕ.407712.311-07	+		+		+	
КШЮЕ.407712.311-08	+		+			+
КШЮЕ.407712.311-18		+	+	+		
КШЮЕ.407712.311-19		+	+		+	
КШЮЕ.407712.311-20		+	+			+

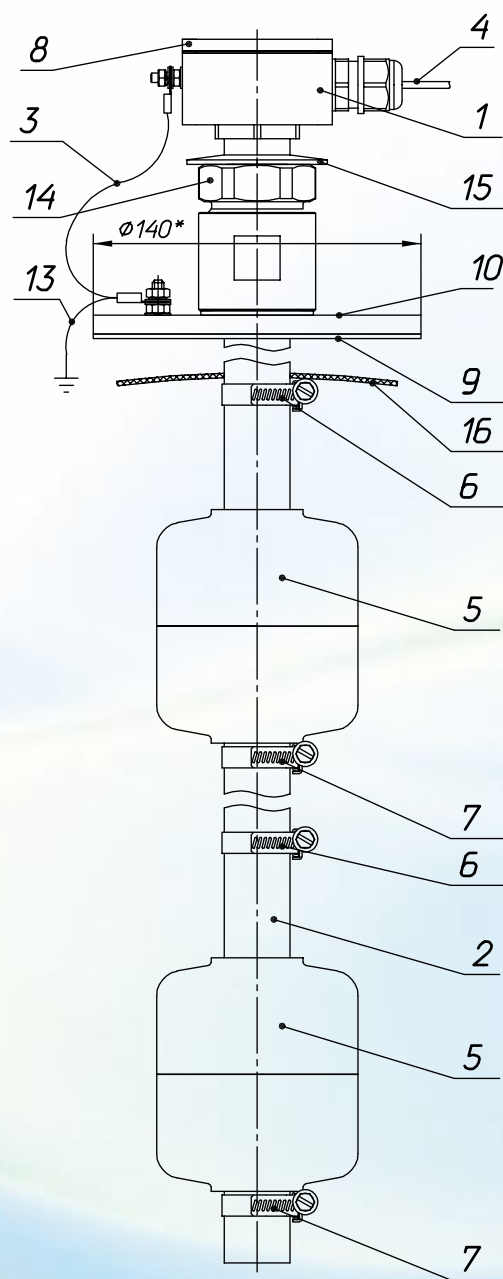
Примечание – ДПУ с вариантами фланцев диаметром 210 и 120 мм устанавливаются на резервуар только совместно (дублирование ДПУ).

Таблица 5 – Варианты исполнения ДПУ (АПЖ)

Состояние СПУ	Количество поплавков		Регулировка уровня сигнализации	Фланец		
	1	2		Ø140 (DN 100)	Ø210 (DN 160)	Ø138 (DN 100)
КШЮЕ.407712.313	+		+	+		
КШЮЕ.407712.313-01	+		+		+	
КШЮЕ.407712.313-02	+		+			+
КШЮЕ.407712.313-06		+	+	+		
КШЮЕ.407712.313-07		+	+		+	
КШЮЕ.407712.313-08		+	+			+

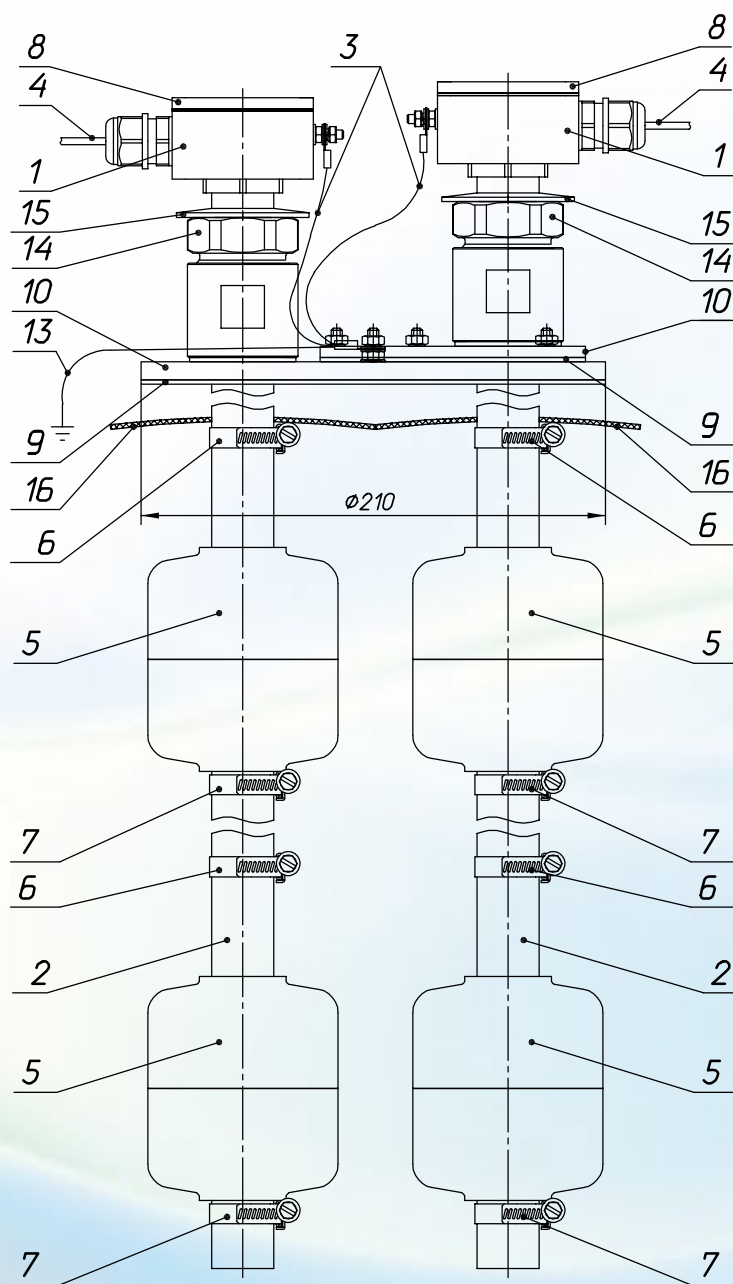
Примечания

- 1 Поплавки, фланцы и труба ДПУ изготавливаются из коррозионно-стойкой стали.
- 2 Уплотнения фланцев и резьбовых втулок выполнены из фторопласта.
- 3 ДПУ с вариантами фланцев диаметром 210 и 138 мм устанавливаются на резервуар только совместно.



- 1 - клеммный отсек
- 2 - БДУ
- 3 - шина соединительная
- 4 - кабель ДПУ-УС
- 5 - поплавки уровня
- 6 - верхнее ограничительное кольцо
- 7 - нижнее ограничительное кольцо
- 8 - крышка клеммного отсека
- 9 - прокладка
- 10 - фланец
- 13 - шина заземления (в комплект поставки не входит)
- 14 - узел регулировки положения
- 15 - прокладка
- 16 - зонтик

Рисунок 1 – ДПУ (АЗС, НБ, АПЖ) с узлом регулировки



- 1 - клеммный отсек
- 2 - БДУ
- 3 - шина соединительная
- 4 - кабель ДПУ-УС
- 5 - поплавков уровня
- 6 - верхнее ограничительное кольцо
- 7 - нижнее ограничительное кольцо
- 8 - крышка клеммного отсека
- 9 - прокладка
- 10 - фланец
- 13 - шина заземления (в комплект поставки не входит)
- 14 - узел регулировки положения
- 15 - прокладка
- 16 - зонтик

Рисунок 2 – Совместная установка ДПУ (АЗС, НБ, АПЖ) с узлом регулировки

Таблица 6 – Варианты исполнения ДПУ (АГЗС)

Обозначение	Количество поплавков		Фланец	
	1	2	Ø215 (DN 100)	Ø335 (DN 200)
КШЮЕ.407712.312	+		+	
КШЮЕ.407712.312-01	+			+
КШЮЕ.407712.312-02		+	+	
КШЮЕ.407712.312-03		+		+

Примечания

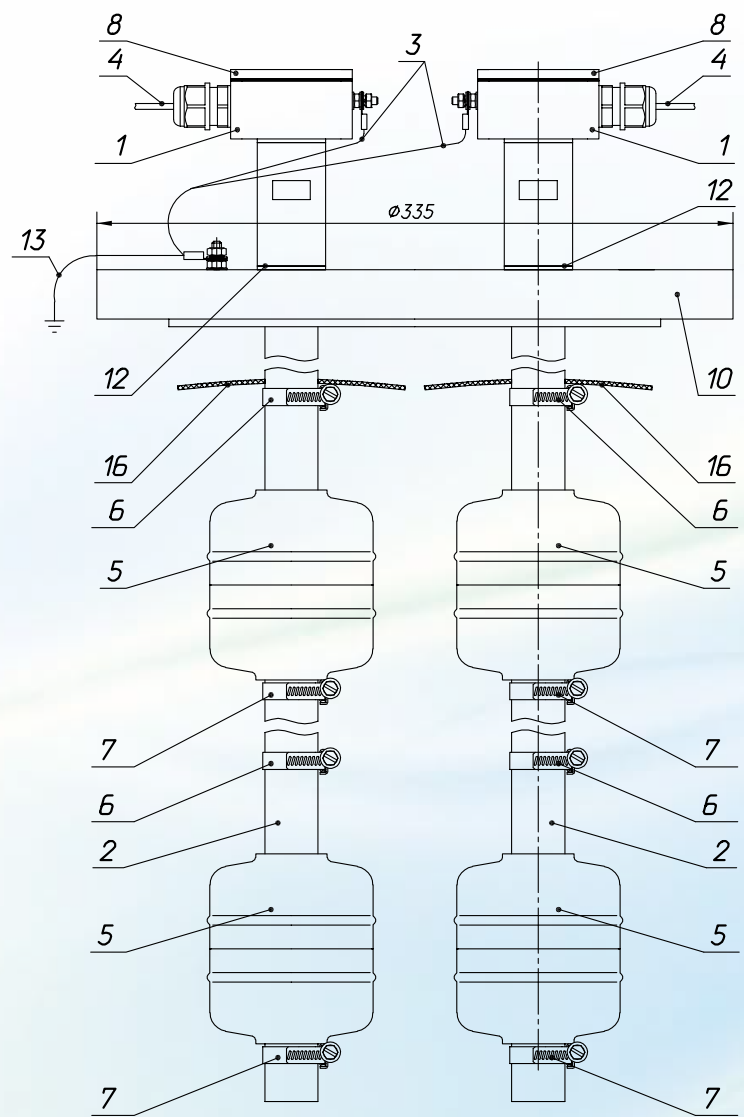
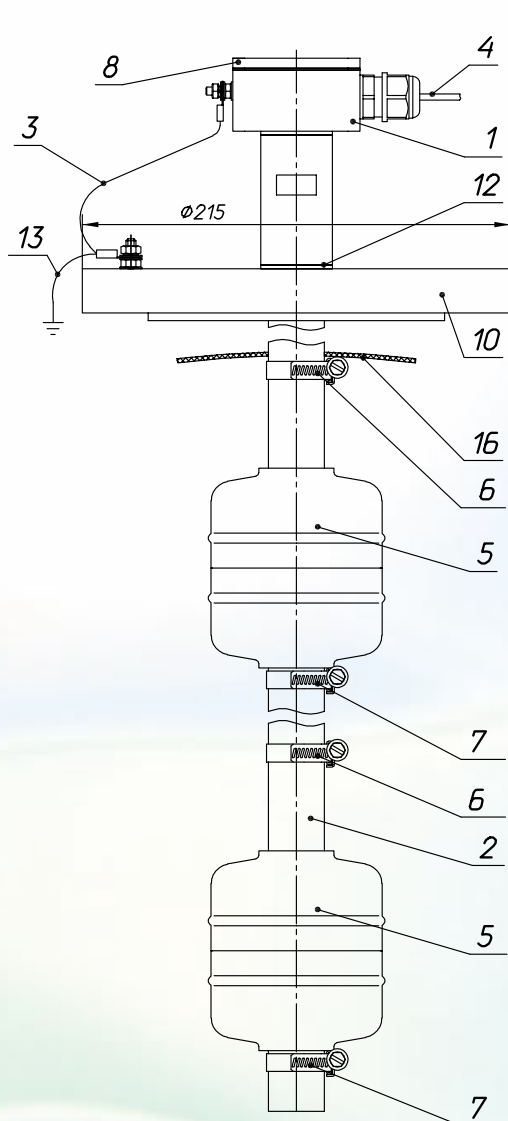
- 1 Рабочее давление 1,6 МПа.
- 2 Испытательное давление 2,5 МПа.
- 3 Регулировка уровня сигнализации не предусмотрена.
- 4 На фланец диаметром 215 устанавливается один ДПУ, на фланец диаметром 335 устанавливаются два ДПУ.

Таблица 7 – Варианты исполнения ДПУ (Контрольный)

Обозначение	Регулировка уровня сигнализации	Установка ДПУ		
		Фланец		Резьбовая штука М30
		Ø140 (DN 100)	Ø210 (DN 160)	
КШЮЕ.407712.314-05	+	+		
КШЮЕ.407712.314-06	+		+	
КШЮЕ.407712.314-09				+

Примечания

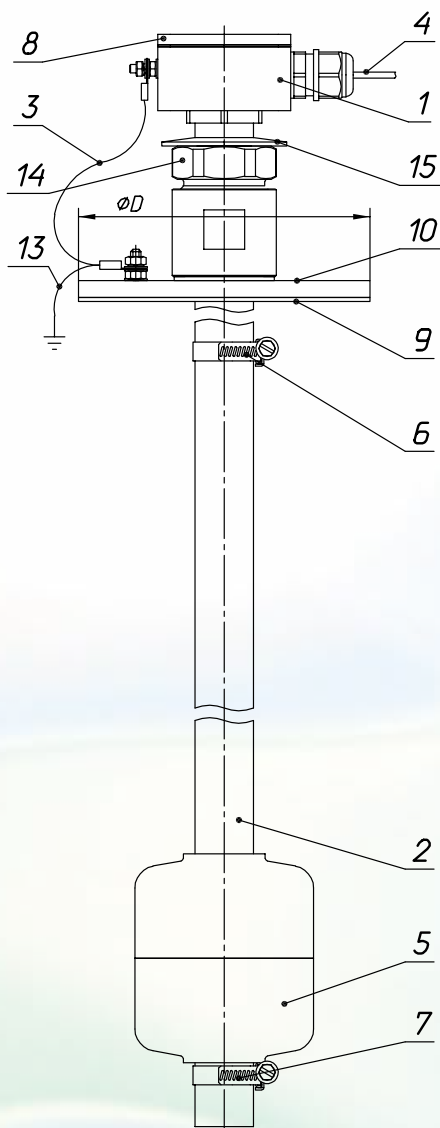
- 1 ДПУ с резьбовой штукой М30 устанавливается в отверстие диаметром 31 мм и крепится гайкой.
- 2 ДПУ может использоваться для контроля уровня жидкости (алгоритм «минимум - максимум») в резервуаре или в расширительном бачке межстенного пространства двустенного резервуара.



- 1 - клеммный отсек
- 2 - БДУ
- 3 - шина соединительная
- 4 - кабель ДПУ-УС
- 5 - поплавок
- 6 - верхнее ограничительное кольцо
- 7 - нижнее ограничительное кольцо
- 8 - крышка клеммного отсека
- 10 - фланец
- 12 - прокладка
- 13 - шина заземления
(в комплект поставки не входит)
- 16 - зонтик

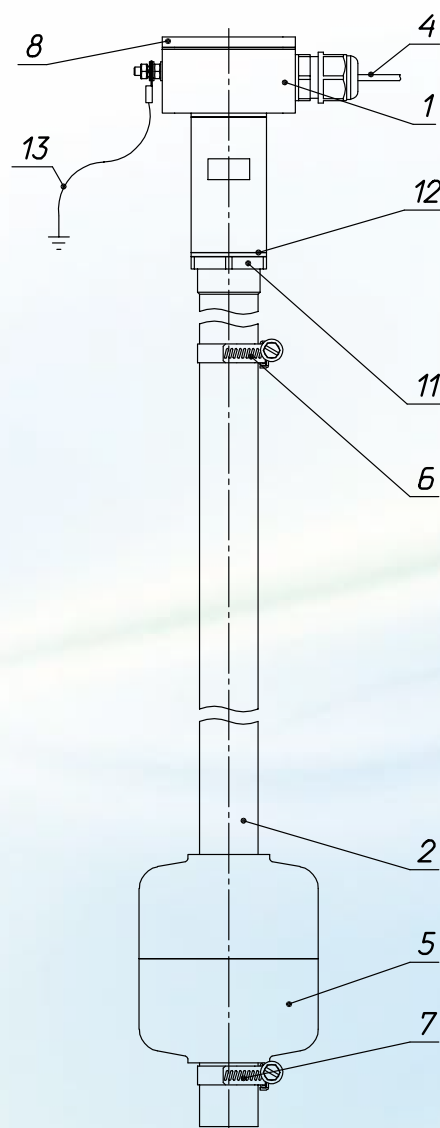
Рисунок 3 – ДПУ (АГЗС)
(один ДПУ на фланце DN 100)

Рисунок 4 – ДПУ (АГЗС)
(два ДПУ на фланце DN 200)



- 1 - клеммный отсек
- 2 - БДУ
- 3 - шина соединительная
- 4 - кабель ДПУ-УС
- 5 - поплавок
- 6 - верхнее ограничительное кольцо
- 7 - нижнее ограничительное кольцо
- 8 - крышка клеммного отсека
- 9 - прокладка
- 10 - фланец
- 13 - шина заземления
(в комплект поставки не входит)
- 14 - узел регулировки положений
- 15 - прокладка

Рисунок 5 – ДПУ (контрольный)
на фланце



- 1 - клеммный отсек
- 2 - БДУ
- 4 - кабель ДПУ-УС
- 5 - поплавок
- 6 - верхнее ограничительное кольцо
- 7 - нижнее ограничительное кольцо
- 8 - крышка клеммного отсека
- 11 - гайка
- 12 - прокладка
- 13 - шина заземления
(в комплект поставки не входит)

Рисунок 6 – ДПУ (контрольный)
без фланца

Таблица 8 – Варианты исполнения ДПУ (НБ/П)

Обозначение	Регулировка уровня сигнализации	Груз	Буй	Фланец	
				Ø140 (DN 100)	Ø210 (DN 160)
КШЮЕ.407712.315	+	+		+	
КШЮЕ.407712.315-01	+	+			+
КШЮЕ.407712.315-04	+		+		+

Примечания

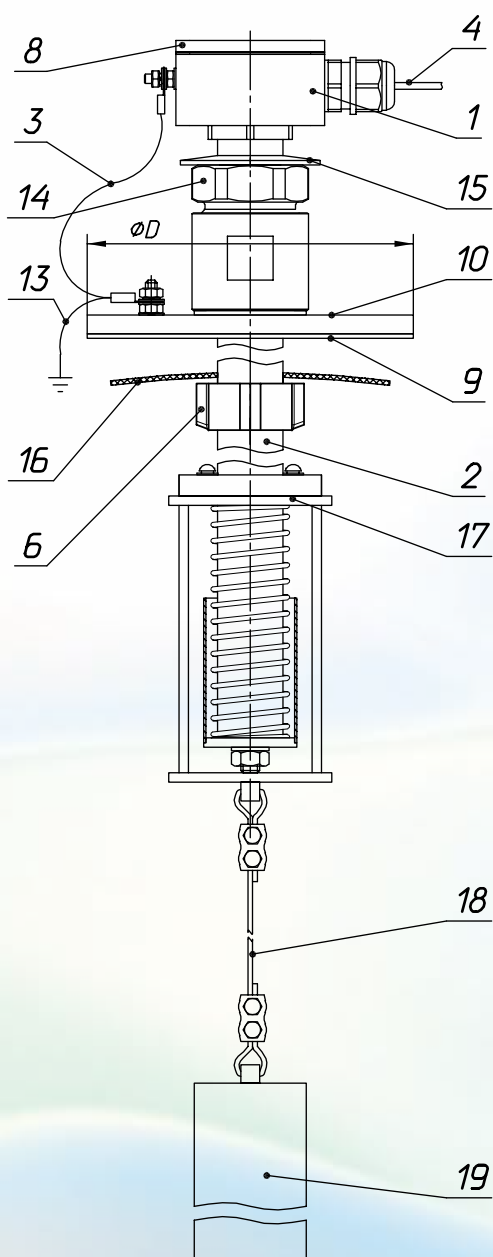
- 1 ДПУ предназначен для установки в резервуар с понтоном (плавающей крышей).
- 2 ДПУ с грузом позволяет контролировать положение понтона (плавающей крыши) при его подъёме.
- 3 ДПУ с буйем позволяет контролировать положение понтона (плавающей крыши) при его подъёме, а также контролировать уровень продукта в случае застревания или потопления понтона (плавающей крыши).

Таблица 9 – Варианты исполнения ДПУ (НБ/К)

Обозначение	Регулировка уровня сигнализации	Фланец
		Ø210(DN 160)
КШЮЕ.407712.316	+	+
КШЮЕ.407712.316-01	-	+

Примечания

- 1 ДПУ предназначен для установки в резервуар РВС.
- 2 ДПУ может использоваться для контроля уровня жидкости (алгоритм «минимум – максимум») в резервуаре.



- 1 - клеммный отсек
- 2 - БДУ
- 3 - шина соединительная
- 4 - кабель ДПУ-УС
- 6 - верхнее ограничительное кольцо
- 8 - крышка клеммного отсека
- 9 - прокладка
- 10 - фланец
- 13 - шина заземления (в комплект поставки не входит)
- 14 - узел регулировки положения
- 15 - прокладка
- 16 - зонтик
- 17 - пружинный механизм с магнитной системой
- 18 - трос
- 19 - груз

Рисунок 7 – ДПУ (НБ/П) с грузом

Особенности ДПУ (НБ/П) с грузом:

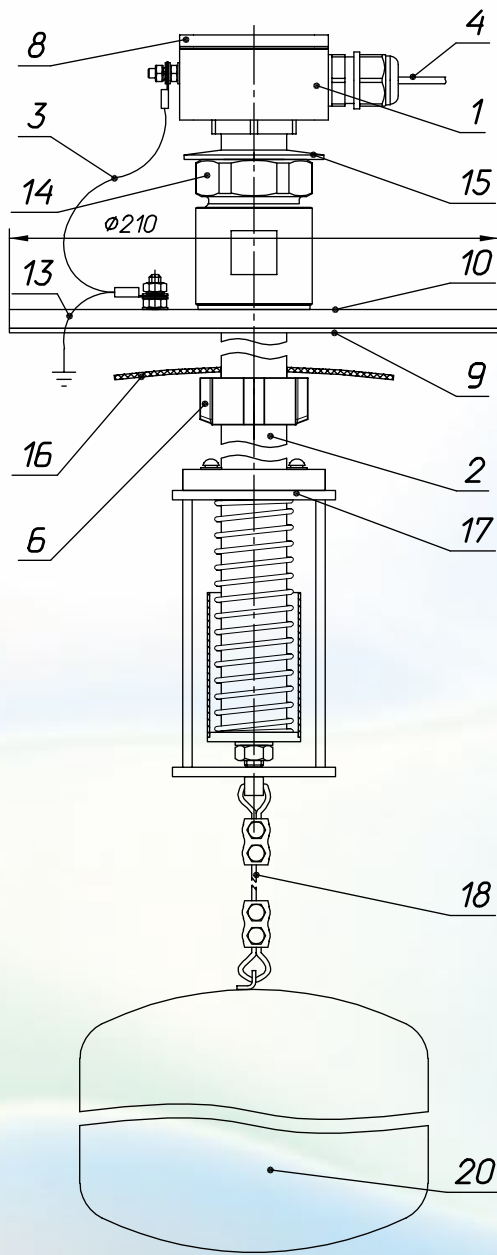
- ДПУ (НБ/П) предназначены для установки на резервуары с плавающей крышей (понтоном);
- вместо поплавка на ДПУ (НБ/П) устанавливается пружинный механизм с магнитной системой, нагруженный через трос грузом;
- предусмотрена регулировка уровня срабатывания без демонтажа ДПУ (НБ/П).

Если понтон расположен ниже груза, то пружинный механизм находится в сжатом положении и ДПУ (НБ/П) формирует сигнал «НОРМА».

При повышении уровня продукта в резервуаре выше заданных уставок ДПУ (НБ/П), понтон касается груза, пружинный механизм начинает разгружаться, магнитная система перемещается вверх и последовательно формируются сигналы «УРОВЕНЬ 1» и «УРОВЕНЬ 2».

Конструкция ДПУ (НБ/П) с грузом защищена патентом РФ.

НОВИНКА

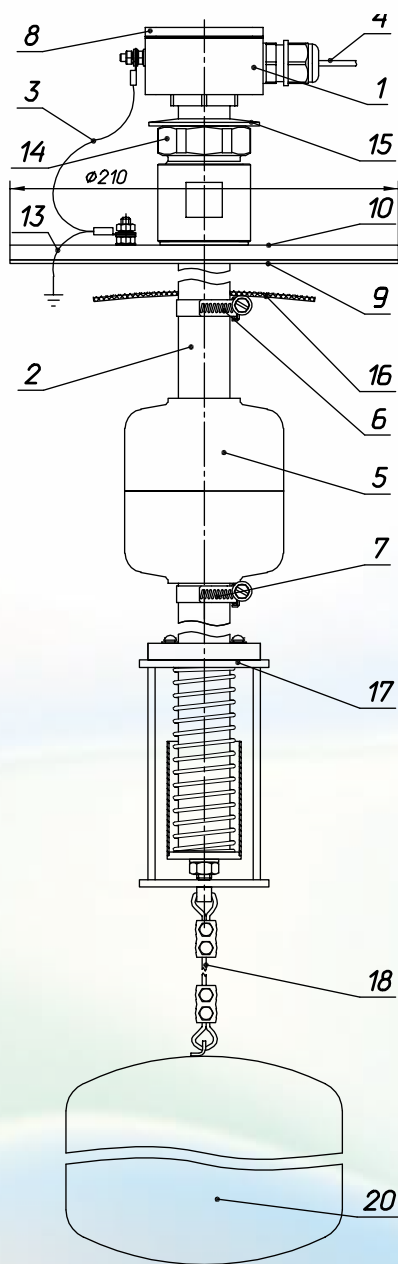


- 1 - клеммный отсек
- 2 - БДУ
- 3 - шина соединительная
- 4 - кабель ДПУ-УС
- 6 - верхнее ограничительное кольцо
- 8 - крышка клеммного отсека
- 9 - прокладка
- 10 - фланец
- 13 - шина заземления (в комплект поставки не входит)
- 14 - узел регулировки положения
- 15 - прокладка
- 16 - зонтик
- 17 - пружинный механизм с магнитной системой
- 18 - трос
- 20 - буй

Рисунок 8 – ДПУ (НБ/П) с буем

Особенности ДПУ (НБ/П) с буем:

- ДПУ с буем позволяет дополнительно, по отношению к ДПУ с грузом, контролировать уровень продукта в случае застревания или потопления понтона (плавающей крыши);
- конструкция ДПУ (НБ/П) с буем защищена патентом РФ.



НОВИНКА

- 1 - клеммный отсек
- 2 - БДУ
- 3 - шина соединительная
- 4 - кабель ДПУ-УС
- 5 - поплавков уровня
- 6 - верхнее ограничительное кольцо
- 7 - нижнее ограничительное кольцо
- 8 - крышка клеммного отсека
- 9 - прокладка
- 10 - фланец
- 11 - гайка
- 12 - прокладка
- 13 - шина заземления (в комплект поставки не входит)
- 14 - узел регулировки положения
- 15 - прокладка
- 16 - зонтик
- 17 - пружинный механизм с магнитной системой
- 18 - трос
- 20 - буй

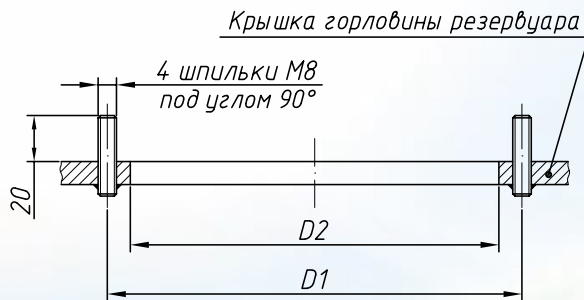
Рисунок 9 – ДПУ (НБ/К)

Особенности ДПУ (НБ/К):

- ДПУ работают по алгоритму «минимум – максимум»;
- конструкция ДПУ (НБ/П) защищена патентом РФ.



Рисунок 10 – Посадочное место для ДПУ контрольный без фланца



Размер, мм		
D	D1	D2
140	120	100
210	180	160

Рисунок 11 – посадочное место для ДПУ (кроме АГЗС)

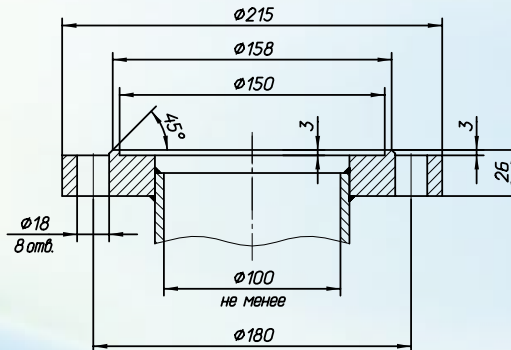


Рисунок 12 – Посадочное место (исполнение F ГОСТ 332559-2015) для ДПУ АГЗС DN100 PN16 (фланец исполнение E ГОСТ 33259-2015)

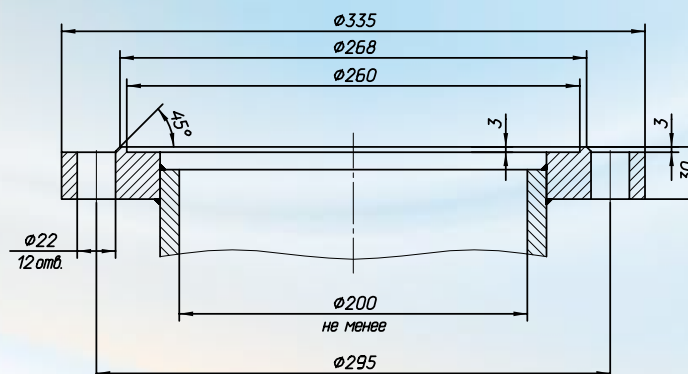


Рисунок 13 - Посадочное место (исполнение F ГОСТ 332559-2015) для ДПУ АГЗС DN200 PN16 (фланец исполнение E ГОСТ 33259-2015)

Устройства сигнализации УС

Варианты исполнения УС приведены в таблицах 10 и 11 и изображены на рисунках 14...16.

Таблица 10 – Варианты исполнения УС с выходами НЗ или НР

Обозначение	Количество каналов для подключения ДПУ	Количество БАС	Выходы БАС		Конструктивное исполнение		
			НЗ	НР	с дверью (шкаф)	без двери (панель)	на DIN-рейке
КШЮЕ.468239.211	16	4	+		+		
КШЮЕ.468239.211-01	4	1	+		+		
КШЮЕ.468239.211-02	8	2	+		+		
КШЮЕ.468239.211-03	12	3	+		+		
КШЮЕ.468239.211-04	16	4		+	+		
КШЮЕ.468239.211-05	4	1		+	+		
КШЮЕ.468239.211-06	8	2		+	+		
КШЮЕ.468239.211-07	12	3		+	+		
КШЮЕ.468239.211-08	16	4	+			+	
КШЮЕ.468239.211-09	4	1	+			+	
КШЮЕ.468239.211-10	8	2	+			+	
КШЮЕ.468239.211-11	12	3	+			+	
КШЮЕ.468239.211-12	16	4		+		+	
КШЮЕ.468239.211-13	4	1		+		+	
КШЮЕ.468239.211-14	8	2		+		+	
КШЮЕ.468239.211-15	12	3		+		+	
КШЮЕ.468239.211-16	16	4	+				+
КШЮЕ.468239.211-17	4	1	+				+
КШЮЕ.468239.211-18	8	2	+				+
КШЮЕ.468239.211-19	12	3	+				+
КШЮЕ.468239.211-20	16	4		+			+
КШЮЕ.468239.211-21	4	1		+			+
КШЮЕ.468239.211-22	8	2		+			+
КШЮЕ.468239.211-23	12	3		+			+
КШЮЕ.468239.211-24	32	8	+				+
КШЮЕ.468239.211-25	20	5	+				+
КШЮЕ.468239.211-26	24	6	+				+
КШЮЕ.468239.211-27	28	7	+				+
КШЮЕ.468239.211-28	32	8		+			+
КШЮЕ.468239.211-29	20	5		+			+
КШЮЕ.468239.211-30	24	6		+			+
КШЮЕ.468239.211-31	28	7		+			+

Примечания

1 В вариантах исполнения КШЮЕ.468239.211-16 ... -31 составные части (БП1, БЗА и БАС) установлены на DIN-рейке (в шкафу Заказчика или в шкафу сигнализации ШС при эксплуатации УС в неотапливаемых помещениях или вне помещений).

2 Варианты исполнения КШЮЕ.468239.211 ... -23 содержат один блок питания БП1, один блок защиты БЗА и от одного до четырёх блоков БАС.

3 Варианты исполнения КШЮЕ.468239.211-24 ... -31 содержат два блока питания БП1, один блок защиты БЗА и от пяти до восьми блоков БАС.

Таблица 11 – Варианты исполнения УС с универсальными выходами НЗ/НР

Обозначение	Количество каналов для подключения ДПУ	Количество БАС	Выходы БАС		Конструктивное исполнение		
			НЗ	НР	с дверью (шкаф)	без двери (панель)	на DIN-рейке
КШЮЕ.468239.212	8	4	+	+	+		
КШЮЕ.468239.212-01	2	1	+	+	+		
КШЮЕ.468239.212-02	4	2	+	+	+		
КШЮЕ.468239.212-03	6	3	+	+	+		
КШЮЕ.468239.212-04	8	4	+	+		+	
КШЮЕ.468239.212-05	2	1	+	+		+	
КШЮЕ.468239.212-06	4	2	+	+		+	
КШЮЕ.468239.212-07	6	3	+	+		+	
КШЮЕ.468239.212-08	8	4	+	+			+
КШЮЕ.468239.212-09	2	1	+	+			+
КШЮЕ.468239.212-10	4	2	+	+			+
КШЮЕ.468239.212-11	6	3	+	+			+
КШЮЕ.468239.212-12	16	8	+	+			+
КШЮЕ.468239.212-13	10	5	+	+			+
КШЮЕ.468239.212-14	12	6	+	+			+
КШЮЕ.468239.212-15	14	7	+	+			+

Примечания

1 В вариантах исполнения КШЮЕ.468239.212-08 ... -15 составные части (БП1, БЗА и БАС) установлены на DIN-рейке (в шкафу Заказчика или в шкафу сигнализации ШС при эксплуатации УС в неотапливаемых помещениях или вне помещений).

2 Варианты исполнения КШЮЕ.468239.212 ... -11 содержат один блок питания БП1, один блок защиты БЗА и от одного до четырёх блоков БАС.

3 Варианты исполнения КШЮЕ.468239.212-12 ... -15 содержат два блока питания БП1, один блок защиты БЗА и от пяти до восьми блоков БАС.

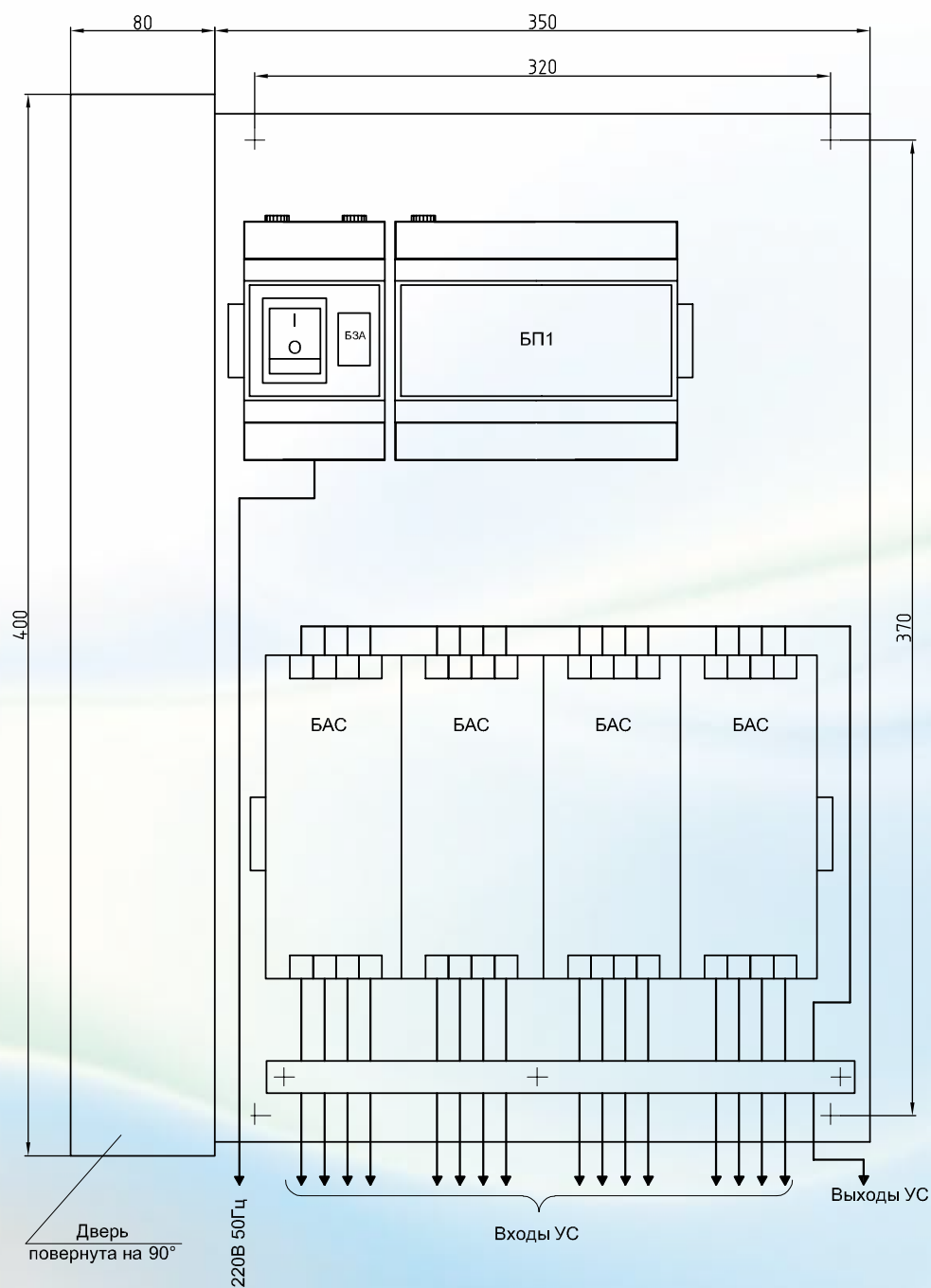


Рисунок 14 – УС с дверью (дверь может не устанавливаться)

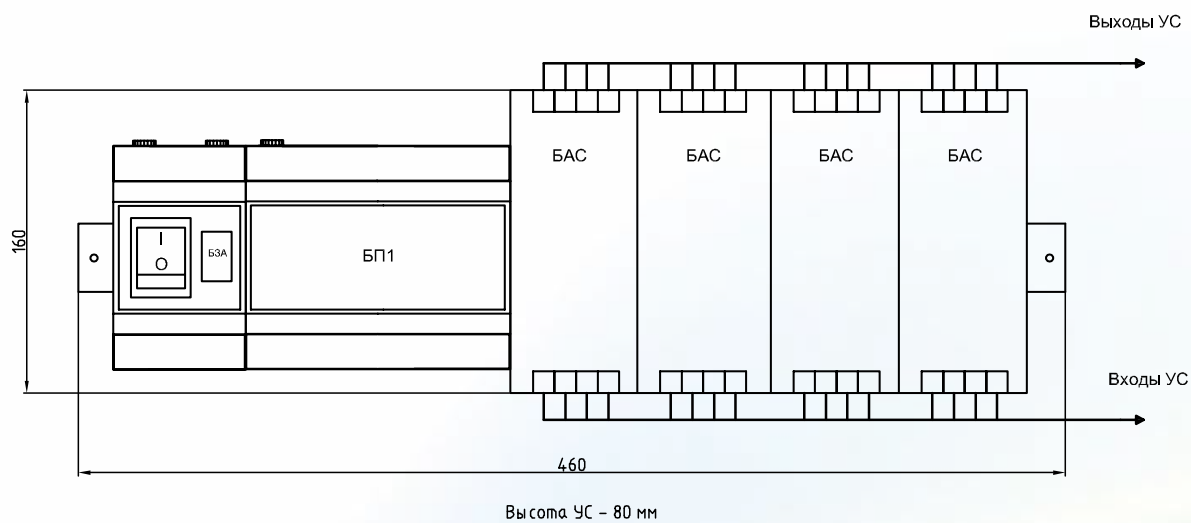


Рисунок 15 – УС на DIN-рейке (до 4 БАС)

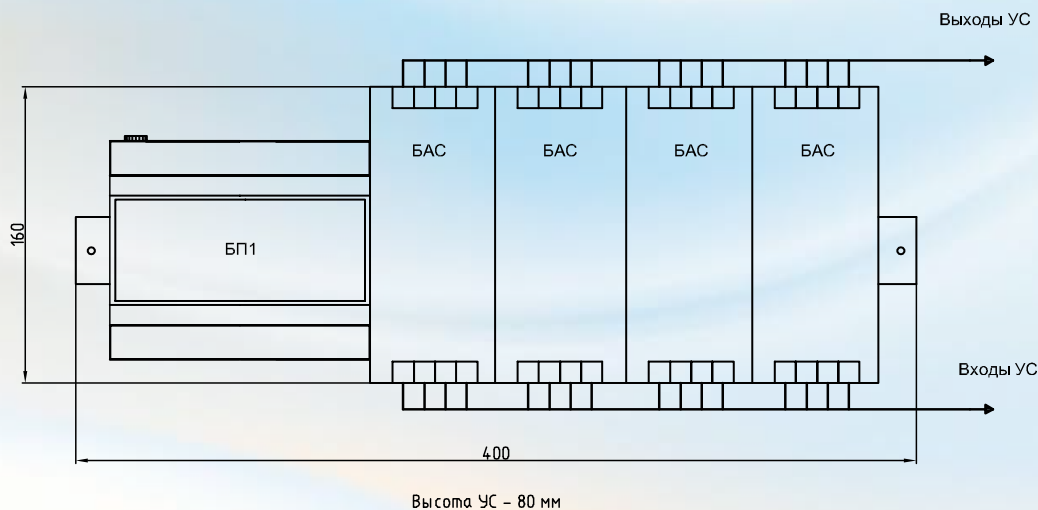
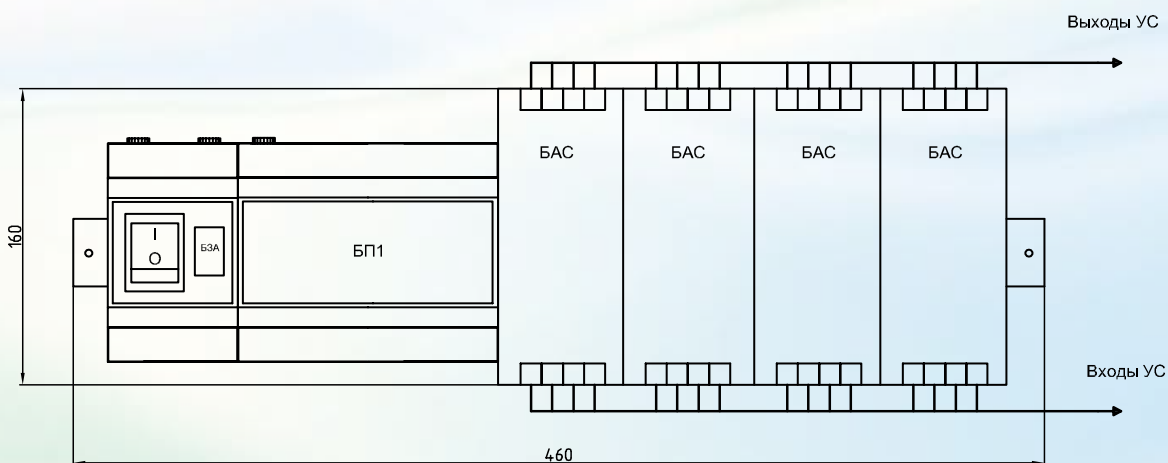


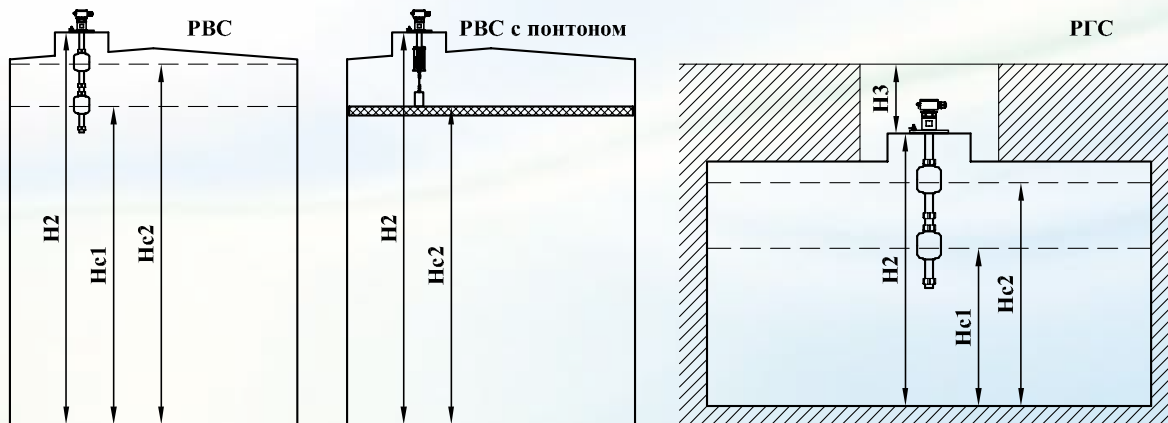
Рисунок 16 – УС на DIN-рейке (до 8 БАС)

Условия изготовления и ввода в эксплуатацию

Для изготовления СПУ Заказчик представляет в «Бланке заказа» (можно скачать с веб-сайта novinteh.ru или струна.рф) следующую информацию:

1 Для заказа датчиков ДПУ (по каждому резервуару):

- ✓ Исполнение ДПУ:
 - контроль перелива (2 уровня) – ДПУ АЗС, НБ, НБ/П (резервуар с понтоном), АГЗС, АПЖ;
 - контроль «минимум – максимум» – ДПУ контрольный, ДПУ НБ/К;
- ✓ марка продукта
- ✓ Н2 – расстояние от дна до крышки горловины резервуара, мм;
- ✓ Н3 – расстояние от крышки горловины резервуара до крышки приямка или навеса, мм;
(если отсутствует в бланке заказа, то принимается равным 1000 мм.)
- ✓ Нс1 – 1-й уровень срабатывания ДПУ (предупредительный), мм;
- ✓ Нс2 – 2-й уровень срабатывания ДПУ (аварийный), мм;
- ✓ диапазон регулирования уровня срабатывания (по умолчанию ± 50 мм);
- ✓ количество поплавков (1 или 2);
- ✓ количество ДПУ на фланце (1 или 2).



Заказчик производит доработку резервуаров под установочные размеры фланцев ДПУ (смотрите в буклете или скачайте с сайта) и прокладывает кабели от резервуаров до операторской (для грозозащиты рекомендуется кабели укладывать в стальных трубах). Рекомендации по типам кабеля приведены в «Руководстве по эксплуатации».

2 Для заказа УС и кабелей:

- ✓ тип УС:
 - шкаф с дверью до 16 каналов (с выходами НЗ или НР) или до 8 каналов (с выходами НЗ/НР);
 - панель без двери до 16 каналов (с выходами НЗ или НР) или до 8 каналов (с выходами НЗ/НР);
 - на DIN-рейке до 32 каналов (с выходами НЗ или НР) или до 16 каналов (с выходами НЗ/НР);
 - ✓ тип выхода БАС:
 - нормально замкнутые контакты (НЗ);
 - нормально разомкнутые контакты (НР);
 - нормально замкнутые и нормально разомкнутые (НЗ/НР);
- Примечание – при включении питания состояние выходов изменяется на противоположное.
- ✓ наличие шкафа сигнализации ШС (для установки УС вне отапливаемого помещения);
 - ✓ эксплуатационная документация на бумажном носителе (по заказу);
 - ✓ кабель от ДПУ до УС.

СПУ вводится в эксплуатацию в соответствии с «Инструкцией по монтажу, пуску и регулированию» и «Руководством по эксплуатации», как специалистами Исполнителя, так и представителями Заказчика, прошедшими обучение.

Гарантийный срок работы СПУ составляет 1,5 года с момента ввода в эксплуатацию, но не позднее 3-х месяцев со дня приёма.

***Внешний вид изделий может отличаться от изображений представленных в данном буклете.**

Производитель имеет право вносить изменения в конструкцию изделий без предварительного уведомления.